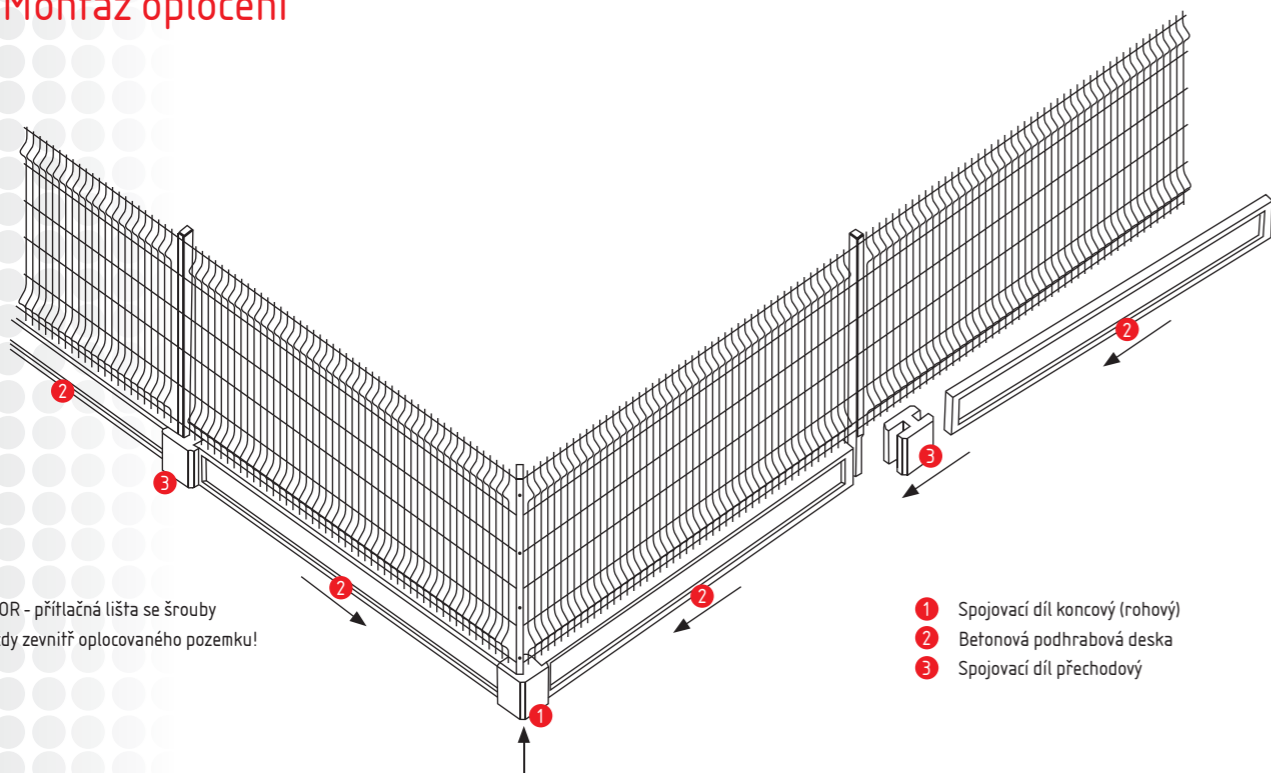


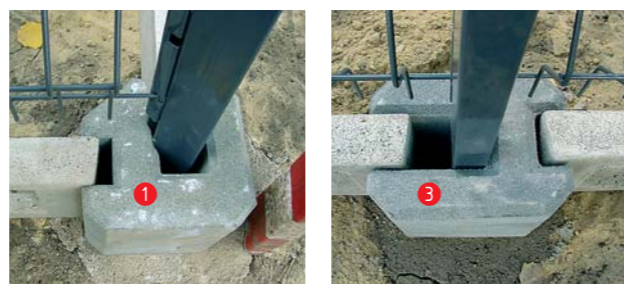
## > Montáž oplocení



POZOR - přítláčná lišta se šrouby je vždy zevnitř oplocovaného pozemku!

- 1 Spojovací díl koncový (rohový)
- 2 Betonová podhrabová deska
- 3 Spojovací díl přechodový

Nabízíme podhrabové desky, které tvoří estetický a lehce montovatelný přídatek našeho systému oplocení a zvyšují užitnou hodnotu celého oplocení.



Produktové katalogy jsou dostupné ke stažení na [www.perfolinea.cz](http://www.perfolinea.cz) nebo Vám je zdarma zašleme. Vzorky plotů můžete vidět v prodejních skladech v Chrudimí či Prostějově. Tento katalog je platný od 06/2009.

## > Proč se obrátit na naši společnost

1. **OSOBNÍ PŘÍSTUP K ZÁKAZNÍKOVÍ**  
rychlá přátelská komunikace, respektování přání a profesionální přístup
2. **PORADENSKÝ SERVIS**  
odborné konzultace, řešení zadání a problémů
3. **VYSOKÁ KVALITA VÝROBKŮ**  
v souladu s platnými technickými normami, zavedený pravidelný servis nového strojového parku a nástrojového

- vybavení, osvědčené výrobní procesy a výstupní kontrola
4. **ŠIROKÝ SORTIMENT NABÍDKY**  
děrované plechy, tahokov, ocelové rošty a schodišřové stupně, drátěné dopravní pásy a výrobky z perforovaných materiálů
5. **ZAKÁZKOVÁ VÝROBA**  
vyřešíme Váš požadavek, pružně realizujeme i atypická provedení

6. **RYCHLOST VÝROBY**  
na základě vzájemné dohody splníme Váš požadovaný termín
7. **DOPRAVA**  
zboží na skladech a hotové zakázky k Vám dopravíme do 24 hodin po celé České republice, v případě potřeby pro Vás rádi zajistíme expresní přepravu

PERFO LINEA a. s.  
K Májovu 1262, 537 01 Chrudim  
GPS: 49°57'23.274"N, 15°48'15.933"E

PERFO LINEA a. s.  
Šlikova 9, 796 01 Prostějov  
GPS: 49°28'16.181"N, 17°6'13.989"E

Tel: +420 469 603 111, Fax: +420 469 603 110  
E-mail: [perfolinea@perfolinea.cz](mailto:perfolinea@perfolinea.cz), Skype: perfolinea

Tel: +420 582 401 127, Fax: +420 582 401 106



**PERFO**  
**LINEA**



Největší výrobce perforovaných materiálů Děrované plechy Tahokov Ocelové rošty

## > PLOTOVÉ PANELOVÉ SYSTÉMY

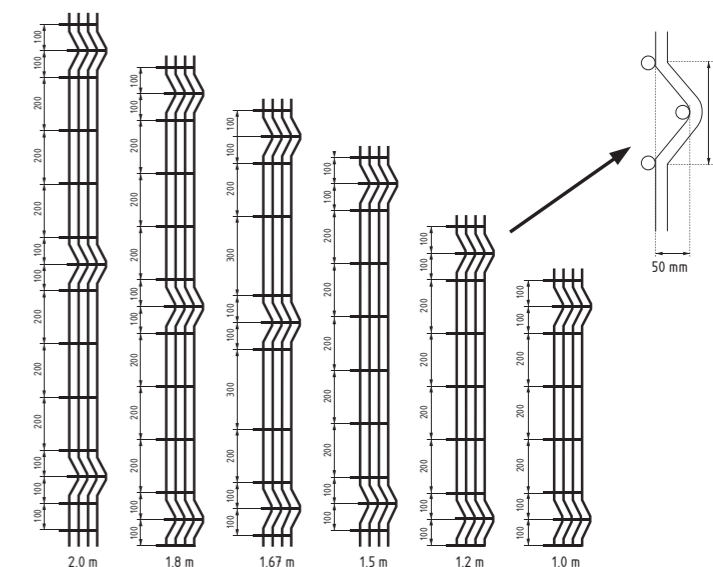
Plotové panelové systémy **PERFO LINEA** jsou ideálním řešením pro ohrazování objektů a provozoven, průmyslových ploch, stavenišř, farem, výběhů, obor, voliér, sadů, zahrad, záhonů anebo jako provizorní oplocení či zátaras. Samozřejmostí jsou i dodávky branek, posuvných nebo jednokřídlových a dvojkřídlových bran zhotovených na míru a barvě dle Vašeho přání. Jde o kvalitní, estetické řešení oplocení a ochranu každého pozemku.

### > Typ D-1

Vodorovný drát  $\varnothing$  5 mm, svislý drát  $\varnothing$  5 mm  
Velikost oka: 50 x 200 mm  
Výška panelu od 1000 mm do 2000 mm  
Profil sloupku 40 x 60 x 2 mm  
Barvy dle RAL

#### Typ LEKKI D1

Vodorovný drát  $\varnothing$  5 mm, svislý drát  $\varnothing$  4 mm  
Ostatní parametry jsou shodné s typem D-1



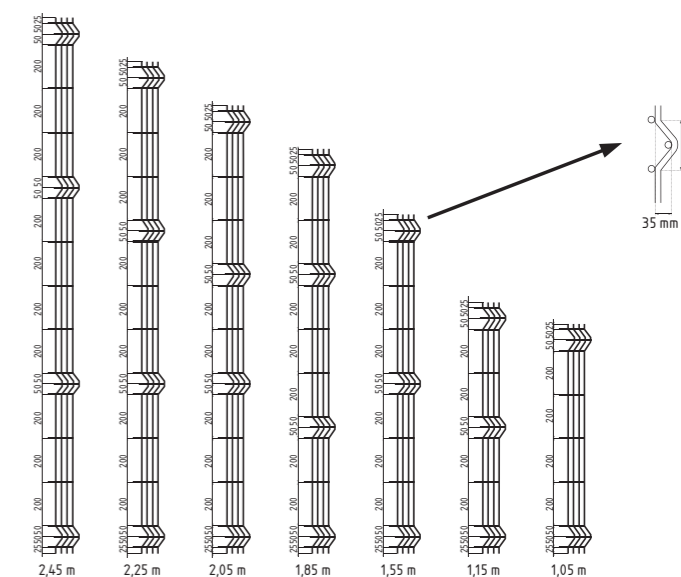
### > Typ D-2

Vodorovný drát  $\varnothing$  5 mm, svislý drát  $\varnothing$  5 mm  
Velikost oka: 50 x 200 mm  
Výška od 1050 do 2430 mm  
Profil sloupku 40 x 60 x 2 mm  
Barvy dle RAL

#### Typ LEKKI-D2

Vodorovný drát  $\varnothing$  5 mm, svislý drát  $\varnothing$  4 mm  
Ostatní parametry jsou shodné s typem D-2

Oplocení typu D-1 a D-2 je moderní, snadno montovatelný systém panelového oplocení. Žárové zinkování a vrstva práškové barvy jsou dobrou zárukou protikorozního opatření. Unikátní systém upevnění plotového panelu do sloupku umožňuje lehkou montáž celého oplocení.



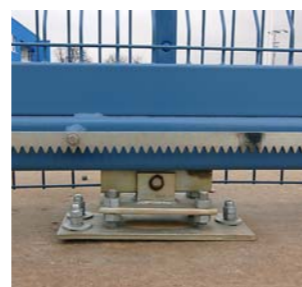
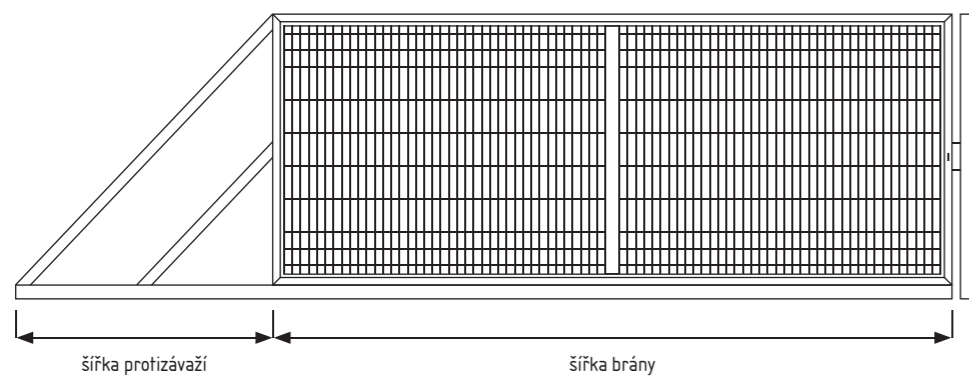
### Doporučené kombinace rozměrů panelů a sloupků u oplocení D-1

Šířka panelu je vždy 2500 mm.

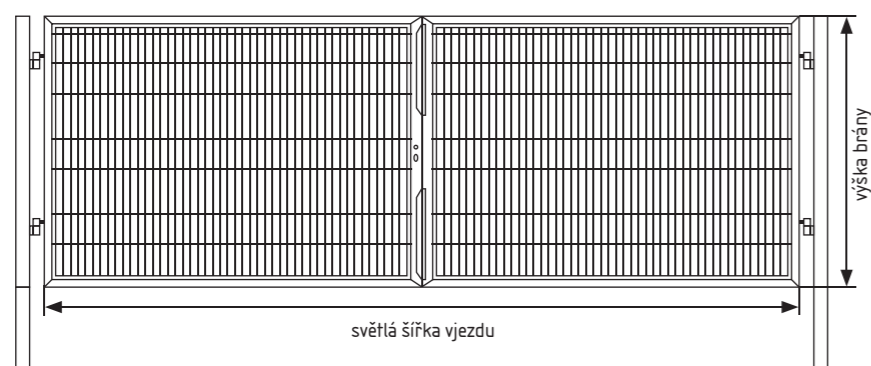
Výška panelu	Počet proušů	Doporučená výška sloupků	Doporučená výška sloupků při použití podhrabových desek
1,00 m	2	1,50 m	1,70 m
1,20 m	2	1,70 m	2,00 m
1,50 m	2	2,00 m	2,30 m
1,67 m	3	2,30 m	2,50 m
1,80 m	3	2,30 m	2,50 m
2,00 m	3	2,50 m	2,70 m

## > Brány

Posuvné



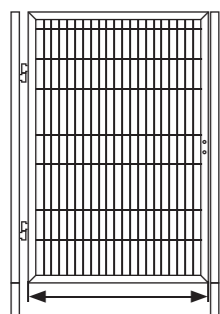
Dvojkřídlové



Dvojkřídlové a posuvné brány vyrábíme v různých šířkách na zakázku. Výška brány lícuje s celkovým oplocením. Brány jsou zároveň zinkované nebo v barvě dle RAL.

Oba typy bran lze připravit pro automatické otevírání.

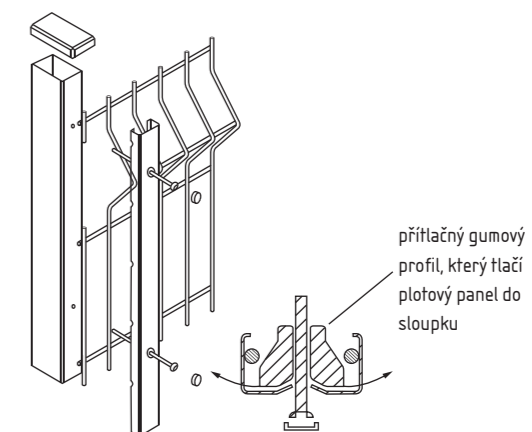
## > Branky



Šířka branek se přizpůsobí dle přání zákazníka.



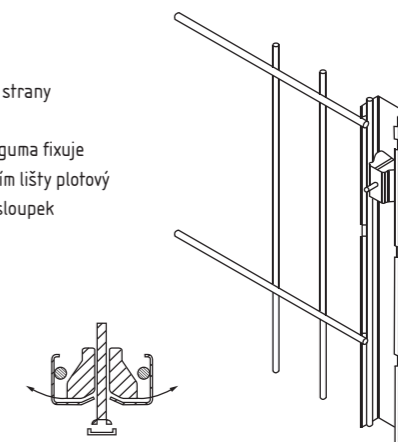
## > Montáž



POZOR - přítlačná lišta se šrouby je vždy zevnitř oplocovaného pozemku!

pohled ze strany

přítlačná guma fixuje přítlačným lištou plotový panel na sloupek



POZOR - přítlačná lišta se šrouby je vždy zevnitř oplocovaného pozemku!

Nabízíme sloupky s kotvicími deskami pro montáž na předem připravený betonový základ pomocí hmoždin nebo chemických kotev. Výška sloupku se shoduje s výškou plotového panelu.

